

**Beispiel 2: Überprüfung der Bodenspannung unter einer belasteten Kreisfläche**

**1 Aufgabenstellung**

Zur Überprüfung der Bodenspannung im Punkt *c* unter dem Zentrum einer belasteten Kreisfläche mit dem Programm *ELPLA* wird der Einflusskoeffizient der Bodenspannung  $I_z$  unter dem Zentrum einer belasteten Kreisfläche auf der Bodenoberfläche nach *Scott* (1974), Tabelle 12.2, Seite 287, mit dem Ergebnis von *ELPLA* verglichen.

Eine Flächenlast von  $q = 1000$  [kN/m<sup>2</sup>] wirkt, wie im Bild 2 gezeigt, auf einer schlaffen Kreisfläche mit dem Radius  $r = 5$  [m]. Es soll die lotrechte Spannung unter dem Zentrum *c* der Fläche in verschiedenen Tiefen bis zu  $z = 10$  [m] unter der Bodenoberfläche bestimmt werden.

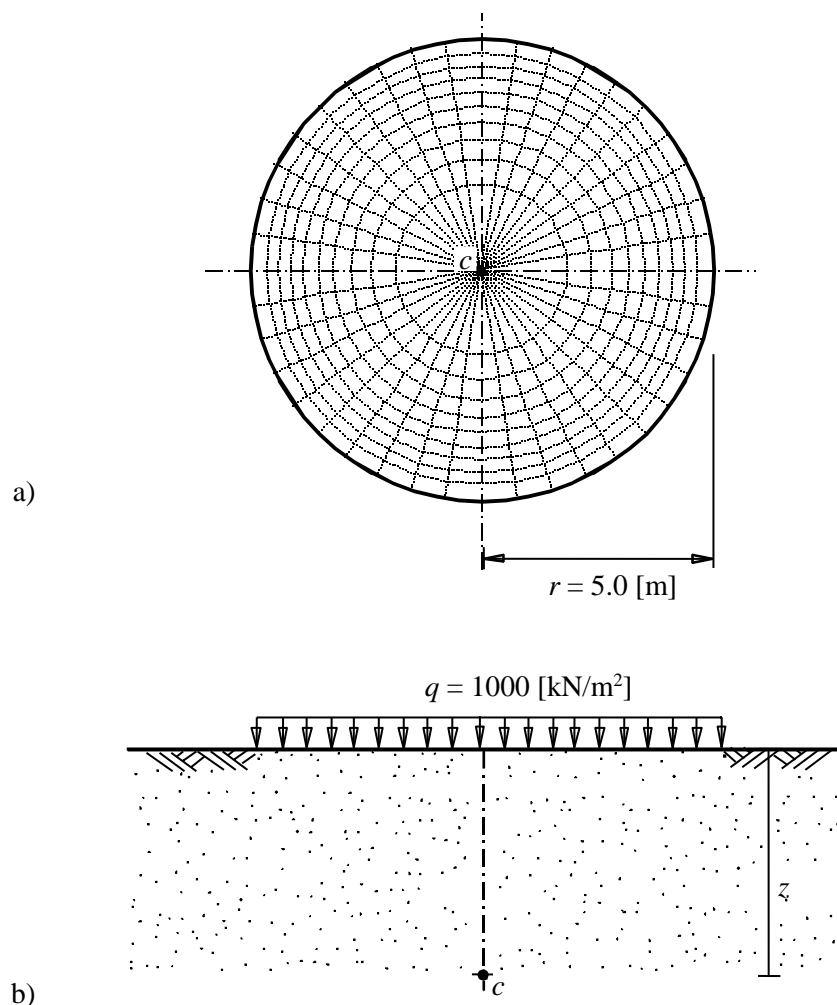


Bild 2 a) Grundriss der belasteten Fläche mit Abmessungen und FE-Netz  
 b) Querschnitt durch den Baugrund unter der belasteten Fläche mit Last

## 2 Handberechnung der Bodenspannung

Nach *Scott* (1974) kann die Bodenspannung unter dem Zentrum einer belasteten Kreisfläche auf der Oberfläche durch Integrieren von *Boussinesq*schen Ausdrücken über der relevanten Fläche bestimmt werden. Die Bodenspannung  $\sigma_z$  [kN/m<sup>2</sup>] in einer Tiefe  $z$  [m] unter dem Zentrum einer gleichförmig belasteten Kreisfläche  $q$  [kN/m<sup>2</sup>] mit dem Radius  $r$  [m] wird gegeben mit

$$\sigma_z = q I_\sigma \text{ [kN/m}^2\text{]} \quad (3)$$

wobei  $I_\sigma$  [-] der Einflusskoeffizient der Bodenspannung ist; er wird berechnet mit

$$I_\sigma = 1 - \frac{1}{\left[1 + \left(\frac{r}{z}\right)^2\right]^{3/2}}$$

## 3 Bodenspannung mit dem Programm *ELPLA*

Der Sohldruck der Platte in diesem Beispiel ist bekannt und wird gleichförmig auf der Bodenoberfläche verteilt angenommen. Deshalb kann hier das verfügbare Verfahren "Schlaffe Platte 9" im Programm *ELPLA* verwendet werden, um die Bodenspannung unter der Kreisfläche zu bestimmen. Diese Spannung kann mit dem Programm *ELPLA* durch die Option "Berechnung der Grenztiefe" erhalten werden. In der Grenztiefenberechnung wird die Bodenspannung in der Tiefe unter dem Fundament bestimmt. Der Standort der Bodenspannung unter der belasteten Fläche kann in jeder Position im Programm *ELPLA* definiert werden. In diesem Beispiel ist nur die Bodenspannung erforderlich. Deshalb können vernünftige Bodenkennwerte definiert werden.

Die Einflusskoeffizienten  $I_\sigma$  der Bodenspannung unter dem Zentrum einer gleichförmig belasteten Kreisfläche auf der Bodenoberfläche werden als Rechenergebnisse in der Tabelle 2 gezeigt. Aus dieser Tabelle kann geschlossen werden, dass die Einflusskoeffizienten vom Programm *ELPLA* unter der belasteten Kreisfläche an verschiedenen Tiefen unter der Bodenoberfläche fast gleich denen der Handberechnung nach Gleichung 3 mit Maximaldifferenz von  $\Delta = 0.50$  [%] sind.

Tabelle 2 Einflusskoeffizienten  $I_\sigma$  der Bodenspannung unter dem Zentrum einer gleichförmig belasteten Kreisfläche

$z/r$ [-]	$I_\sigma$ [-]		Diff. $\Delta$ [%]	$z/r$ [-]	$I_\sigma$ [-]		Diff. $\Delta$ [%]
	<i>Scott</i> (1974)	<i>ELPLA</i>			<i>Scott</i> (1974)	<i>ELPLA</i>	
0.0	1.000	1.000	0.00	1.3	0.502	0.501	0.20
0.1	0.999	0.999	0.00	1.4	0.461	0.460	0.22
0.2	0.992	0.992	0.00	1.5	0.424	0.423	0.24
0.3	0.976	0.976	0.00	1.6	0.390	0.389	0.26
0.4	0.949	0.949	0.00	1.7	0.360	0.359	0.28
0.5	0.911	0.910	0.11	1.8	0.332	0.331	0.30
0.6	0.864	0.863	0.12	1.9	0.307	0.306	0.33
0.7	0.811	0.811	0.00	2.0	0.284	0.284	0.00
0.8	0.756	0.755	0.13	2.1	0.264	0.263	0.38
0.9	0.701	0.700	0.14	2.2	0.246	0.245	0.41
1.0	0.646	0.645	0.15	2.3	0.229	0.228	0.44
1.1	0.595	0.594	0.17	2.4	0.214	0.213	0.47
1.2	0.547	0.546	0.18	2.5	0.200	0.199	0.50